

为顾客创造价值

放眼世界

市场国际化经营



**雷诺尔**

Shanghai RENLE  
Science&Technology Co., Ltd.

**上海雷诺尔科技股份有限公司**  
Shanghai RENLE Science&Technology Co., Ltd.

上海市嘉定区城北路3868弄188号1幢

邮编: 201807

总机: 021-59966666 59160000

传真: 021-59160987

Http://www.renle.com

E-mail: renle@renle.com

全国免费服务热线: 800-8200-785

2012年A版

# RENLE



► RNBFD系列变频器 | 产品手册



## 雷诺尔



# RENLE

## ▶ 声明

本资料使用的图片素材皆属实景拍摄，任何组织及其个人在未经允许的情况下，不得擅自转载和修改，产品及其技术描述，随着技术更新和改版，请及时关注雷诺尔科技官方网站：[www.renle.com](http://www.renle.com)，恕不另行通知，本资料最终解释权属上海雷诺尔科技股份有限公司。





## 智能电网与新能源电气专业制造商

### → 企业简介

上海雷诺尔科技股份有限公司座落于上海市嘉定区国家级高新技术产业园区内，占地面积100000平方米，厂房85000平方米。产品覆盖高低压电机软起动器、高低压变频调速器、智能化电气、新能源电气和高低压输变电成套设备等，产品广泛应用于电力、冶金、石油石化、矿山、化工、建筑、建材、市政、军工业、轻工业、纺织印染、造纸、制药等行业，产品畅销世界多个国家和地区。

公司先后为上海世博会配套项目、北京奥运会配套项目、上海国际航运中心洋山深水港工程、上海浦东机场、上海虹桥机场、三峡工程、甘肃卫星发射中心、南水北调、西气东输、中国石油集团、中国石化集团等国家重点项目配套使用，优质的产品质量和良好的售后服务赢得了用户的一致好评。

公司严格控制产品质量，力争尽善尽美，构筑了坚实的质量系统工程，公司已获得ISO9001质量管理体系认证、ISO14001环境管理体系认证、欧共体CE认证，国家强制性CCC认证及产品检验认证。公司不断引进国外生产设备及检测设备，创建实验室，并为多个国内院校提供研发实验基地，公司一直注重自主创新，建立了颇具实力的新产品开发技术中心。

公司将不断地开发出节能、高效、精密、人性化的产品，以专业独特的工控技术、创新产品以及深度整合的解决方案，帮助用户实现经济转型和产业升级，并加快国际化步伐，用品质征服世界，立志成为享誉全球的智能电气专业供应商！



# RNBF-D 690V / 1200V变频器

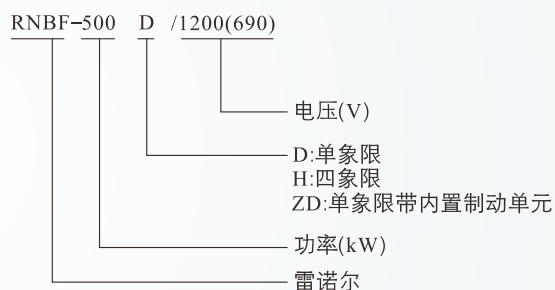
RNBF-D 690V/1200V FREQUENCY CONVERTER



## ► 独特功能

- 全新的空间矢量技术
- 特有的软件死区补偿
- 多种控制方式
- 优秀的无速度传感器转速跟踪启动
- 电压波动抑制
- 完善的保护功能
- 内置柔性PWM能耗制动
- 友好的人机界面，灵活的输入输出接口
- 智能温度检测

## ► 型号说明



## ► 主要特点

- 全新的空间矢量技术  
优秀的矢量算法保证在最低开关损耗前提下实现低频大转矩，高效率电网电压利用率及优化的正弦波输出，使电机工作噪音降低，发热减少。
- 特有的软件死区补偿  
死区时间是变频器低频脉动转矩产生的罪魁祸首，RNBF独特的软件死区补偿最大限度地保证低频极速条件下的平稳转矩特性。
- 多种控制方式  
V/F Control (频率、速度)  
Sensorless Vector Control  
Sensored Vector
- 优秀的无速度传感器转速跟踪启动  
能够启动正在运转的中的电机，保证用户设备平稳继续运行，RNBF能够自动实现平稳转速跟踪
- 电压波动抑制  
动态自动电压控制 (AVC) 功能确保输入电压波动  $\pm 10\%$  时，输出电压波动小于  $\pm 5\%$

- 完善的保护功能

具有过压、过流、欠压、IGBT短路、反时限过载等保护设计，另外在负载短路、接地情况下能安全保护。

- 内置柔性PWM能耗制动

用户选择适当的制动电阻可方便实现能耗制动

- 友好的人机界面灵活的输入输出接口

LCD英文显示，提供2路模拟输入、8路数字输入、1路模拟输出、3路数字输出

- 智能温度检测



## ▶ 详细数据表

### 输入电源 660V - 690V, 50/60Hz D 系列（一般使用方式-恒转矩负载应用）

RNBF 变频器类型	额定功率及额定电流		外形尺寸 (mm)	安装尺寸 (mm)
	P[kW]	I <sub>cr</sub> [A]		
RNBF-55D/690	55	61	见图1	见图1
RNBF-75D/690	75	84		
RNBF-90D/690	90	100		
RNBF-110D/690	110	123		
RNBF-132D/690	132	145	见图2	见图2
RNBF-160D/690	160	179		
RNBF-200D/690	200	223		
RNBF-250D/690	250	279		
RNBF-315D/690	315	343	见图3	见图3
RNBF-400D/690	400	435		
RNBF-500D/690	500	544		
RNBF-560D/690	560	610	见图4	见图4
RNBF-630D/690	630	685		

### 输入电源 1140V~1200V, 50/60Hz D 系列

RNBF 变频器类型	额定功率及额定电流		外形尺寸 (mm)	安装尺寸 (mm)
	P[kW]	I <sub>cr</sub> [A]		
RNBF-250D/1200	250	160	见图3	见图3
RNBF-315D/1200	315	202	见图4	见图4
RNBF-400D/1200	400	255		
RNBF-500D/1200	500	330		
RNBF-560D/1200	560	350		
RNBF-630D/1200	630	403		



# 产品尺寸表

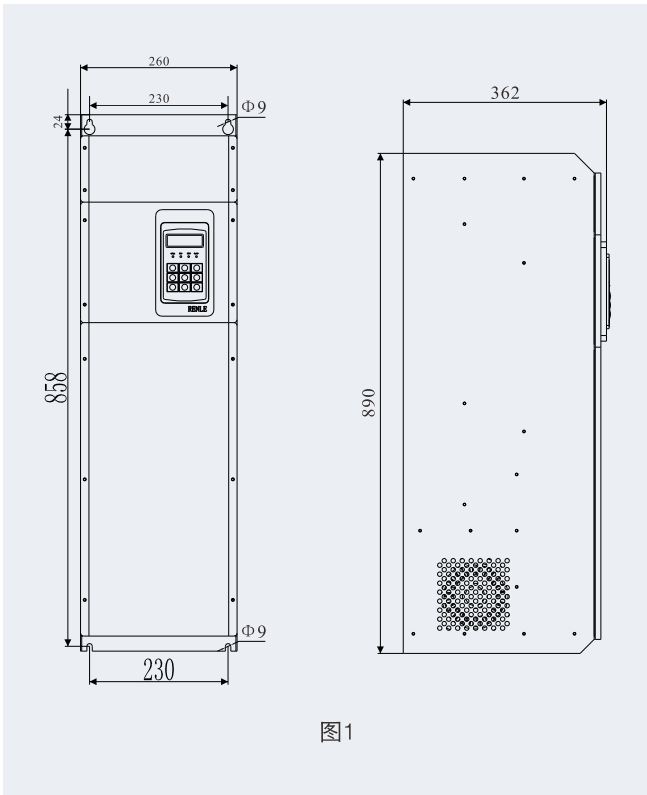


图1

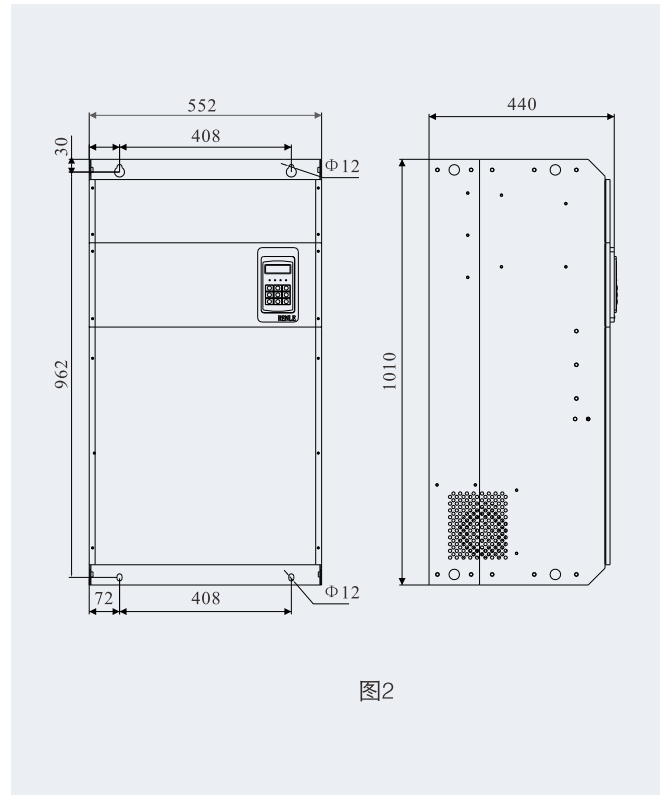


图2

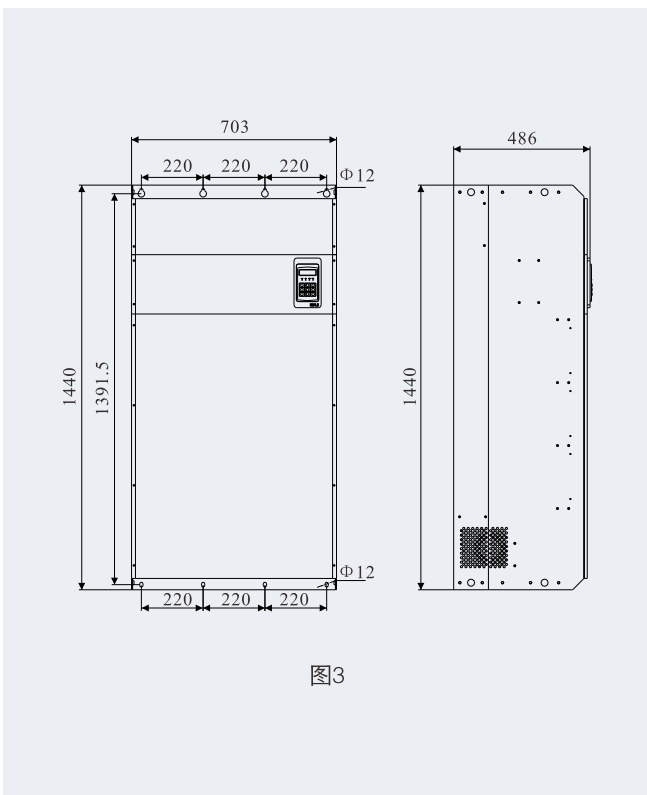


图3

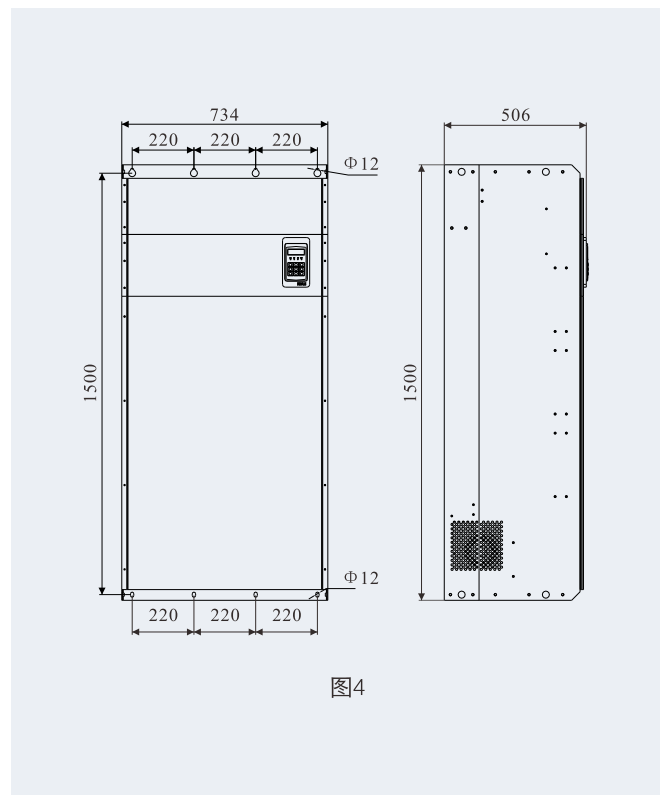


图4



## 主要性能及技术参数表

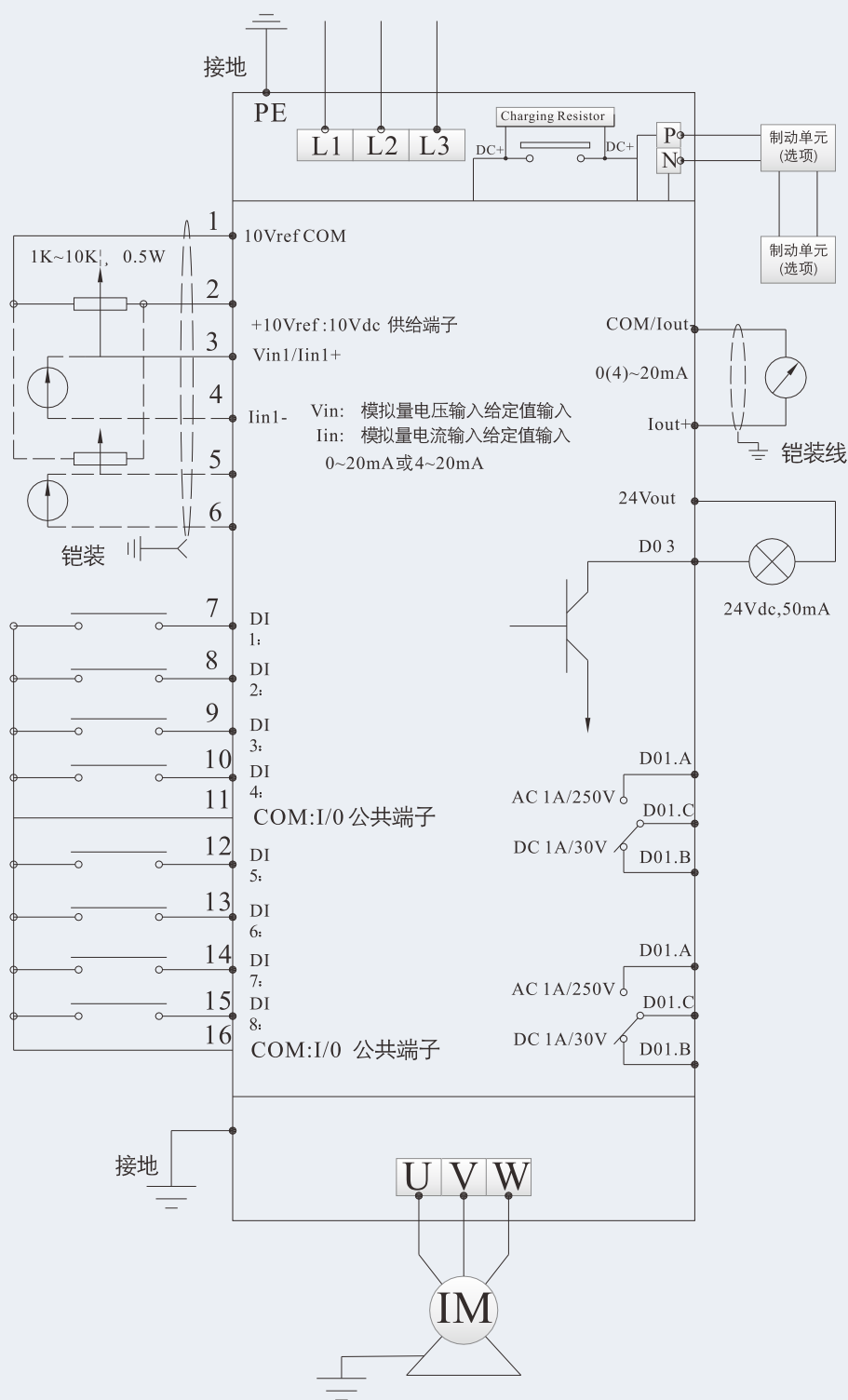
### 主要性能及技术参数表

供给电源	输入电压 $V_{in}$	3相 660V <sub>ac</sub> ~690V <sub>ac</sub> ; ±10% 3相 1200V <sub>ac</sub> ; ±20%	
	输入频率	50Hz~60Hz (±10%)	
	主电源连接	禁止每分钟一次以上开关	
输出额定	输出电压	0 ~ $V_{in}$ 的 95%	
	连续输出电流	$I_{CT}$ : 周围温度最高 +40°C 过负载 1.5× $I_{CT}$ (1分/10分) $I_{VT}$ : 周围温度最高 +40°C, 不是过负载	
	启动转矩	在Sensorless V/F控制 150%~200%(0.5Hz) 在Sensorless 矢量控制 150%~200%(0Hz)	
	输出频率/速度	Sensorless : 0.0~300.0[Hz] / 0.0~3000.0[Hz] Sensored : 0~8000[rpm]	
	频率/速度分辨率	Sensorless V/F : 0.01Hz / 0.1Hz Sensorless & Sensored Vector : 1[rpm]	
控制方式及特点	控制方式	Sensorless V/F 频率控制 Sensorless V/F 速度控制 Sensorless 矢量速度控制 Sensored 矢量控制 Sensored 矢量速度控制 Sensored 转矩控制	
	开关元件频率	V/F 控制 : 1.0~10.0[kHz] Sensorless & Sensored 控制矢量 : 1.0 ~ 5.0[kHz]	
	基准频率	模拟 I/P	分辨率10位, 精度 ±0.1%
		面板参考值	分辨率 0.01Hz(0-300Hz) / 0.1Hz(大于300Hz)
	弱磁点操作频率	自动设定(自动调谐)	
	加速时间	V/F 控制 : 0.5~3000.0[sec] Sensorless & Sensored 矢量控制: 0.00~3000.00[sec]	
减速时间	V/F 控制 : 0.5~3000.0[sec] Sensorless & Sensored 矢量控制: 0.00~3000.00[sec]		
环境限制	运行环境温度	-10 °C ~ +40°C	
	保管温度	-40°C ~ +60°C	
	湿度	< 95%, 不允许结露	
保护功能	过电压、过电流、过负荷、零序电流、低电流、低电压、电机超速、不可控制、过热、IGBT短路、电机短路、初始充电错误、外部错误信号检测、cable Drive 电源及连线错误检测、键盘通信不良检测、Auto Turning 错误检测、软件错误检测		
控制输入输出规格	输入模拟量电压	0V(-10V) ~ +10V <sub>dc</sub> , 分辨率10位	
	输入模拟量电流	0(4) ~ 20mA, 分辨率10位	
	数字量输入	多功能8信通	
	辅助电压	+24V ±20%, 最大 100mA	
	模拟量输出	0 (或4) ~20mA, $R_L$ < 500Ω, 分辨率 10位	
	数字量输出(DO3)	24V <sub>dc</sub> , 50mA	
	继电器输出	Do1	MAX switch Voltage : 250V <sub>ac</sub> 或 30V <sub>dc</sub> MAX switch Current : 1A <sub>ac</sub> 或 1A <sub>dc</sub>
Do2		MAX switch Voltage : 250V <sub>ac</sub> 或 30V <sub>dc</sub> MAX switch Current : 1A <sub>ac</sub> 或 1A <sub>dc</sub>	





## ▶ RNBF-D(单象限)系列接线原理图



\*与变频器输入电源(L1、L2、L3)的交流电抗器及RFI滤波器是选项制品。

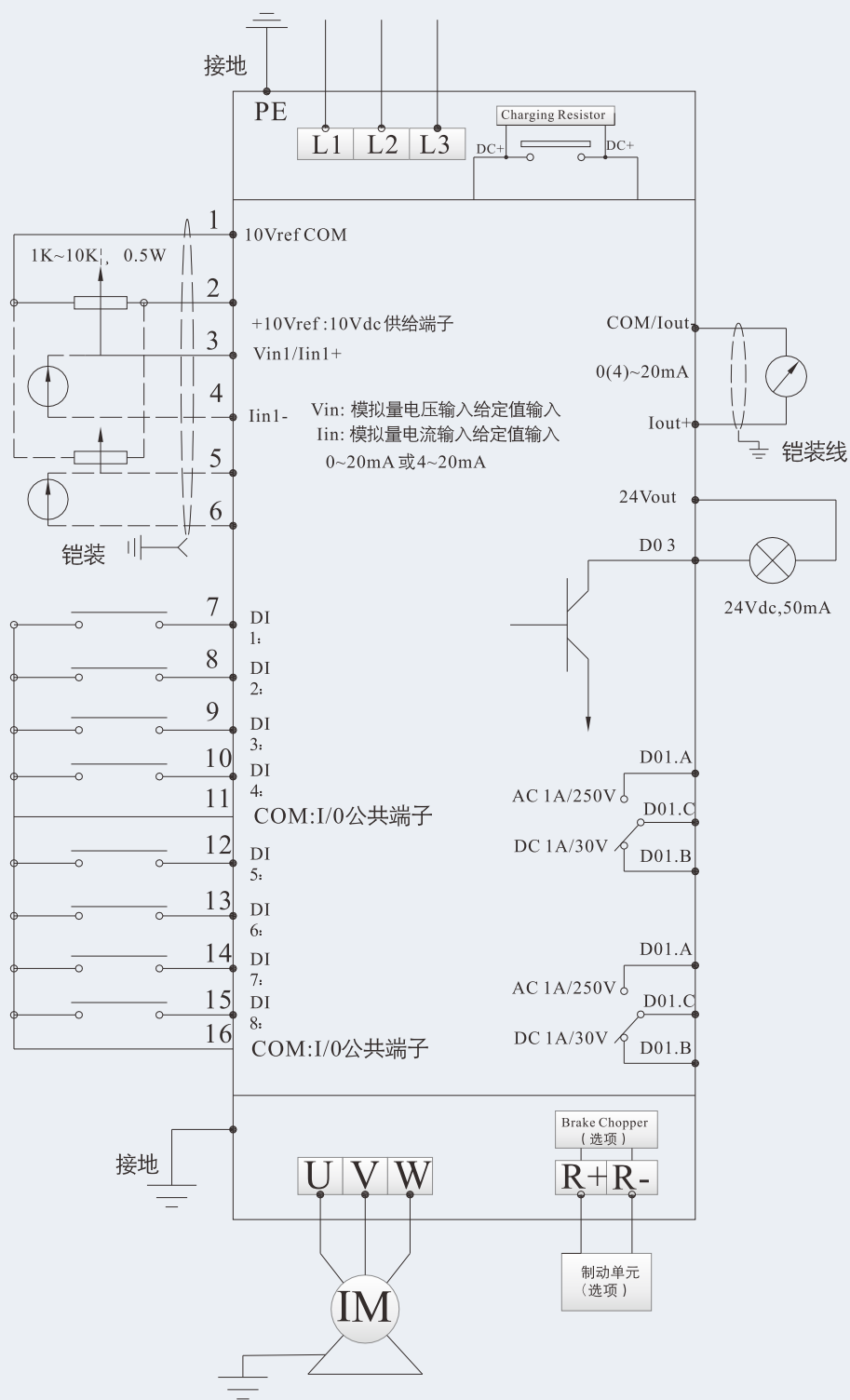
\*变频器输出(U、V、W)的choke滤波器是选项制品。

\*建议在变频器与制动单元的P端安装Fuse。

\*建议在安装制动单元和制动电阻时安装Fuse。



## ▶ RNBF-ZD(单象限带内置制动单元)系列接线原理图



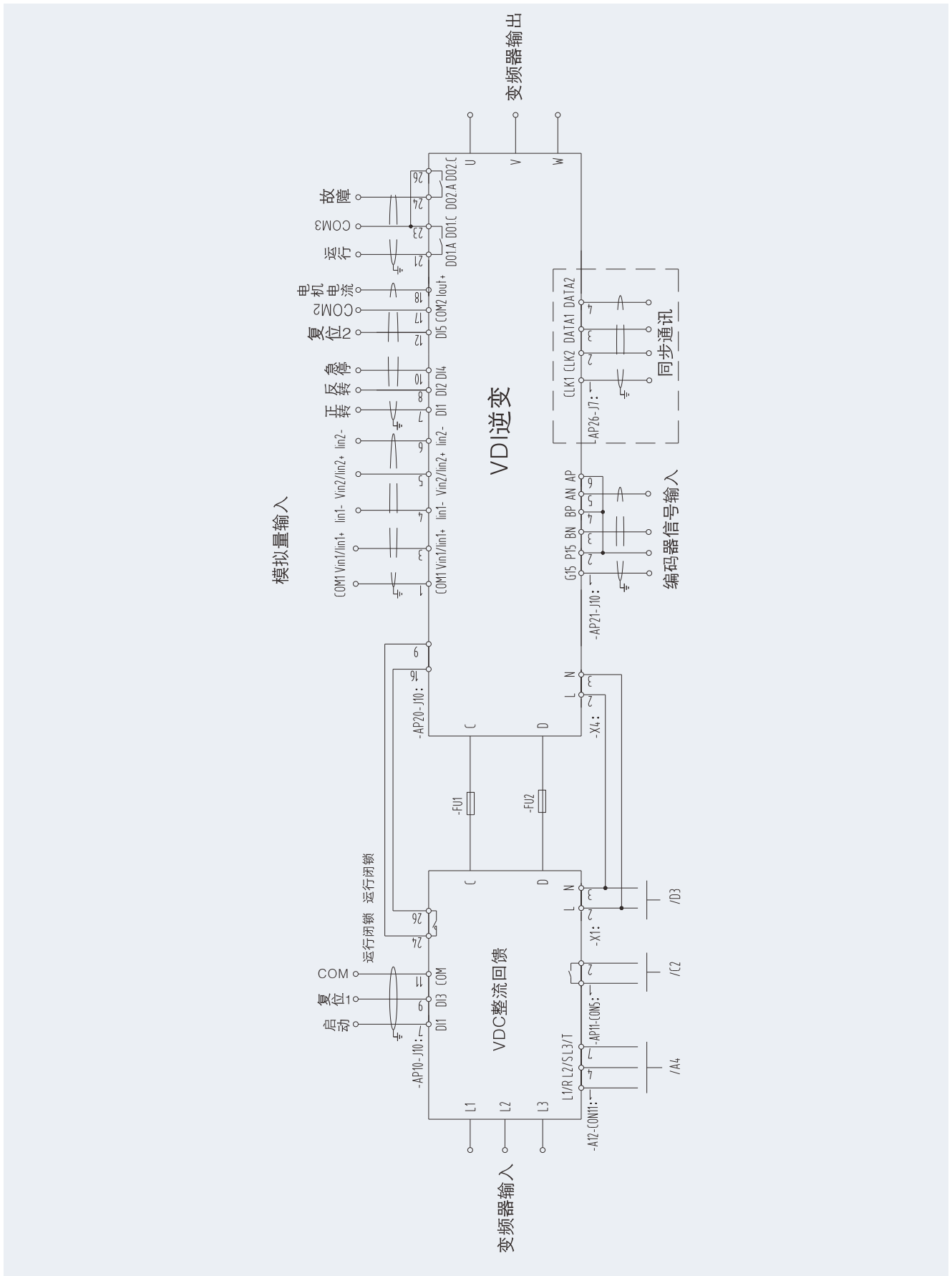
\*与变频器输入电源 (L1、L2、L3) 的交流电抗器及RFI滤波器是选项制品。

\*变频器输出 (U、V、W) 的choke滤波器是选项制品。

\*连接制动电阻时，建议在R+端子与制动电阻间连接Fuse。



# ▶ RNBF-H(四象限)系列接线原理图





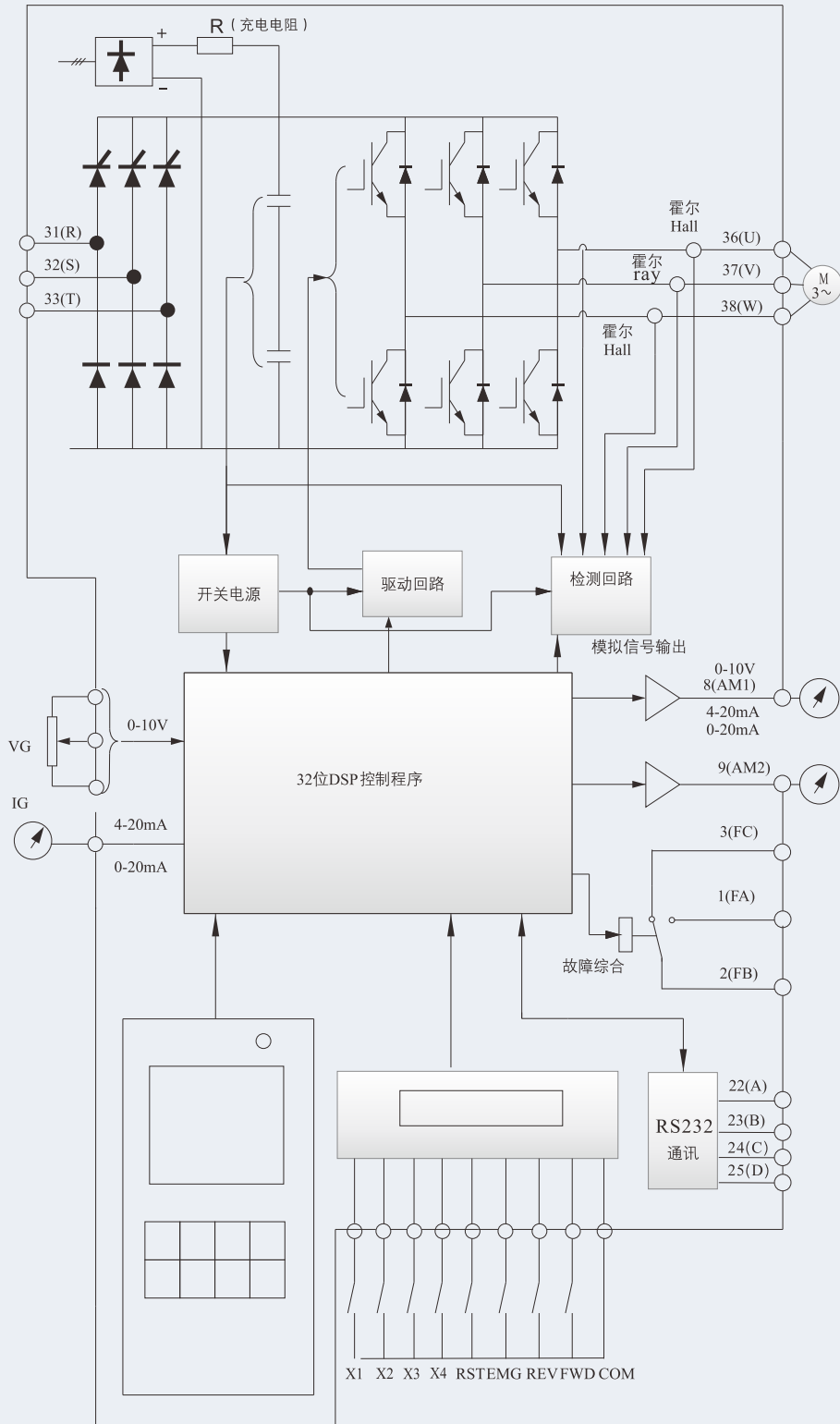
## ▶ RNBF-H外控接点功能

### 外空端子功能描述

No	端子	信号	说明	
1	Vref.COM	电压指令公共端子	电压调速信号的接地	
2	Vref.+10V	+10V 供给电压端子	+10V 输出	
3	AI 1.P	Vref(+)/Iref(+)/输入	电压1 / 电流1 给定值输入 信号范围: $0(-10V_{DC})\sim+10V_{DC}$	
4	AI 1.N	Iref(-)输入	信号范围: $0(4)\sim 20mA$	
5	AI 2.P	Vref(+)/Iref(+)/输入	电压2 / 电流2 给定值输入 信号范围: $0(-10V_{DC})\sim+10V_{DC}$	
6	AI 2.N	Iref(-)输入	信号范围: $0(4)\sim 20mA$	
7	DI1	数字量输入 1	正向 (Forward Run)	使用者可设定
8	DI2	数字量输入 2	反向 (Reverse Run)	
9	DI3	数字量输入 3	使用者可设定 (参见参数设定)	
10	DI4	数字量输入 4	使用者可设定 (参见参数设定)	
11	DI.COM	数字量输入公共端子		
12	DI5	数字量输入 5	使用者可设定 (参见参数设定)	
13	DI6	数字量输入 6	使用者可设定 (参见参数设定)	
14	DI7	数字量输入 7	使用者可设定 (参见参数设定)	
15	DI8	数字量输入 8	使用者可设定 (参见参数设定)	
16	DI.COM	数字量输入公共端子		
17	AO 1.N	模拟量输出 (-) / DI.COM	模拟量输出(使用者可设定)	
18	AO 1.P	模拟量输出 (+)	$0\sim 20mA / 4\sim 20mA$	
19	DO3.OC	数字量输出 3	集电极开路输出: 使用者可设定	
20	24Vout	24V 电源电压	+24V 输出(DO3. 集电极开路输出用)	
21	DO1.A	数字量输出 1 (a-NO)	输出继电器 (使用者可设定)	
22	DO1.B	数字量输出 1 (b-NC)		
23	DO1.C	数字量输出 1 (共用)		
24	DO2.A	数字量输出 2 (a-NO)	输出继电器 (使用者可设定)	
25	DO2.B	数字量输出 2 (b-NC)		
26	DO2.C	数字量输出 2 (共用)		



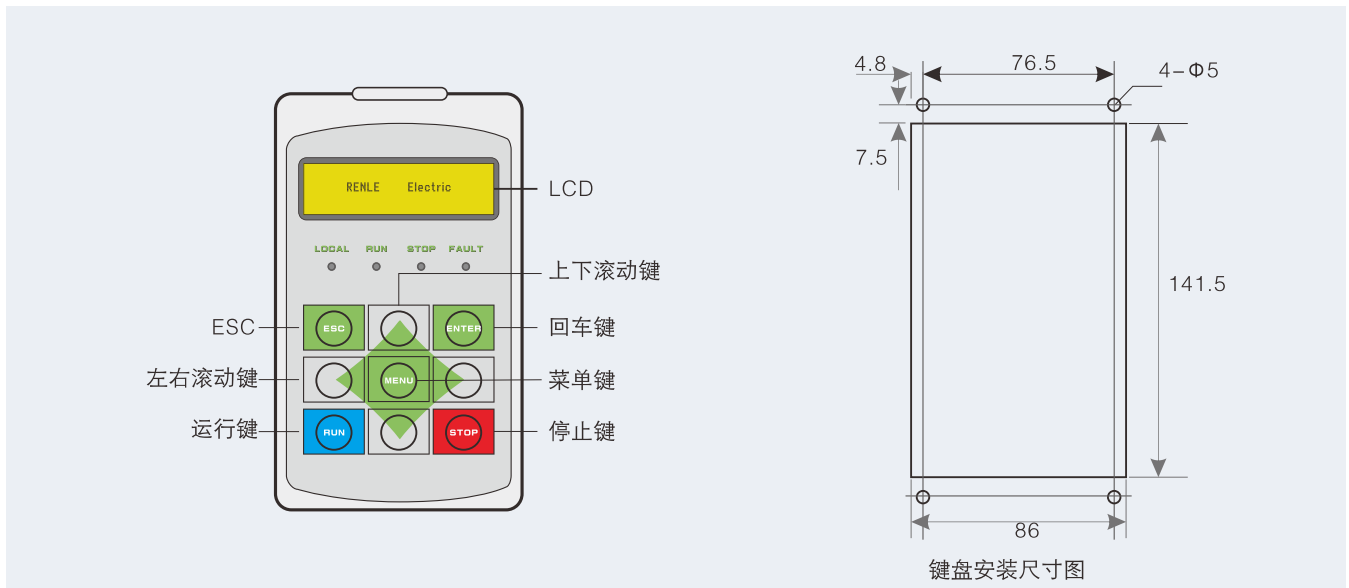
# 内部原理框图





## ▶ 操作键盘

RNBF 变频器的键盘如下图所示, 是由ESC, 回车键, 运行键, 停止键, 菜单键, 上下左右滚动键等9个键组成, 可利用这些键设定变频器的参数, 监测运行状态, 控制电机运转和停止。



- LCD: 如一定时间内不进行操作, 就会自动灭背光。如再进行操作会自动点亮。出厂设定值为30分钟。
- 上下滚动键: 可移动到菜单页显示器项目和参数项目。
- 回车键: 向下一项目移动。
- 菜单键: 发生错误时, 可回到原位, 可移动到检点变频器状态页。
- 停止键: 用键盘运行变频器时, 可关闭电机。
- ESC: 可以移动到上一项目。发生故障时。可复零位。
- 左右滚动键: 在设定参数时可移动数字的位数
- 运行键: 用键盘操作变频器时可启动电机。



## ▶ 注意事项

- 非专业人员不可随意打开柜门或检测维修。断电后须待变频器操作面板所有指示灯熄灭10分钟后方可进行检修。
- 现场使用时若出现故障, 应首先判断是否由本装置造成。若是, 应立即断开装置所有电源, 并进行验电、放电, 确认无误后, 方可检查。变频器出厂前已经通过耐压试验, 用户不必再进行耐压测试, 以免损坏器件。电动机上不能并有改善功率因素的大电容。
- 柜体必须可靠接地。
- 对本装置的内部器件、接线做不适当的改动, 可能会造成设备损坏, 所受经济损失, 本公司不承担由上述原因引起的事故责任。



▶ **国家重点项目**



- 三峡工程
- 北京奥林匹克水上公园
- 北京奥运会配套项目
- 北京五棵松体育馆
- 国务院机关事务管理局
- 中国中央电视台
- 首都国际机场
- 二炮导弹基地
- 中国空空导弹研究中心
- 中国人民解放军空军雷达基地
- “南水北调”
- 黄衢南高速公路
- “西电东送”
- “西气东输”
- 上海磁悬浮轨道交通车站
- 上海世博会配套项目
- 上海浦东机场
- 上海国际汽车博物馆
- 上海虹桥机场扩建工程
- 内蒙古呼和浩特白塔机场扩建工程航站楼
- 沈阳奥体中心
- 云南2409空军机场
- 青岛奥体中心
- 北京南郊机场
- 济南奥体中心
- 双流国际机场扩建工程
- 重庆袁家岗奥林匹克体育中心
- 新白云国际机场
- 武汉天河机场
- 上海地铁明珠三号线
- 重庆国际会议中心
- 山西万家寨引黄工程
- 青海小游山生态工程



天津“八大片”供热工程  
山东菏泽市引黄供水工程  
上海国际航运中心洋山深水港工程  
四川西昌卫星发射中心  
广西龙滩水电工程  
甘肃卫星发射中心  
云南红河南沙水电站  
大唐国际发电股份有限公司  
贵州开磷化工  
内蒙古神华集团有限责任公司  
金山石化  
上海宝钢集团  
泰州石化  
鞍山钢铁集团  
吉林石化  
武汉钢铁公司  
广西柳化  
中国首钢集团  
广州石化  
中国长城铝业公司  
洛阳石化  
广西平果铝业  
岳阳石化  
广西柳钢  
南京石化  
马鞍山钢铁  
北京燕山石化  
山西中阳钢厂  
乌鲁木齐石化  
大庆油田  
锦西石化  
胜利油田  
独山子石化  
辽河油田  
北京金融街  
塔里木油田  
成都大熊猫生态园大熊猫博物馆  
克拉玛依油田  
青岛北海船厂  
陕西长庆石油